



Администрация
Новоандреевского сельского поселения
Симферопольского района Республики Крым

ПОСТАНОВЛЕНИЕ

09 марта 2021 года

№ 43

с. Новоандреевка

**Об утверждении типовых архитектурно-художественных
решений нестационарных торговых объектов на территории
Новоандреевского сельского поселения Симферопольского района
Республики Крым**

В соответствии с Федеральным законом от 28.12.2009 года № 381-ФЗ «Об основах государственного регулирования торговой деятельности в Российской Федерации», ст.8 Закона Республики Крым от 05.05.2015 № 92-ЗРК/2015 «Об основах государственного регулирования торговой деятельности в Республике «Крым», приказом Министерства промышленной политики Республики Крым от 26.12.2014 № 129 «О Порядке разработке и утверждении органами местного самоуправления муниципальных образований Республики Крым схем размещения нестационарных торговых объектов, постановлением Совета министров Республики Крым от 23 августа 2016 г. N 402 "Об утверждении Порядка размещения и функционирования нестационарных торговых объектов на территории муниципальных образований в Республике Крым", в целях создания упорядочения размещения и функционирования нестационарных торговых объектов и улучшения качества торгового обслуживания населения Новоандреевского сельского поселения,

Администрация Новоандреевского сельского поселения **ПОСТАНОВЛЯЕТ:**

1. Утвердить типовые архитектурно-художественные решения нестационарных торговых объектов на территории Новоандреевского сельского поселения Симферопольского района Республики Крым согласно приложению к настоящему постановлению.
2. Обнародовать настоящее постановление путем размещения его на информационном стенде администрации Новоандреевского сельского поселения (первый этаж здания администрации Новоандреевского сельского поселения, расположенного по адресу: Симферопольский р-н., с. Новоандреевка, ул. Победы 36), а также разместить его на официальном сайте Новоандреевского сельского поселения (новоандреевка.рф).
3. Контроль за исполнением настоящего постановления возложить на заместителя главы администрации Носовского М.Л.

**Председатель
Новоандреевского сельского совета –
глава администрации
Новоандреевского сельского поселения**

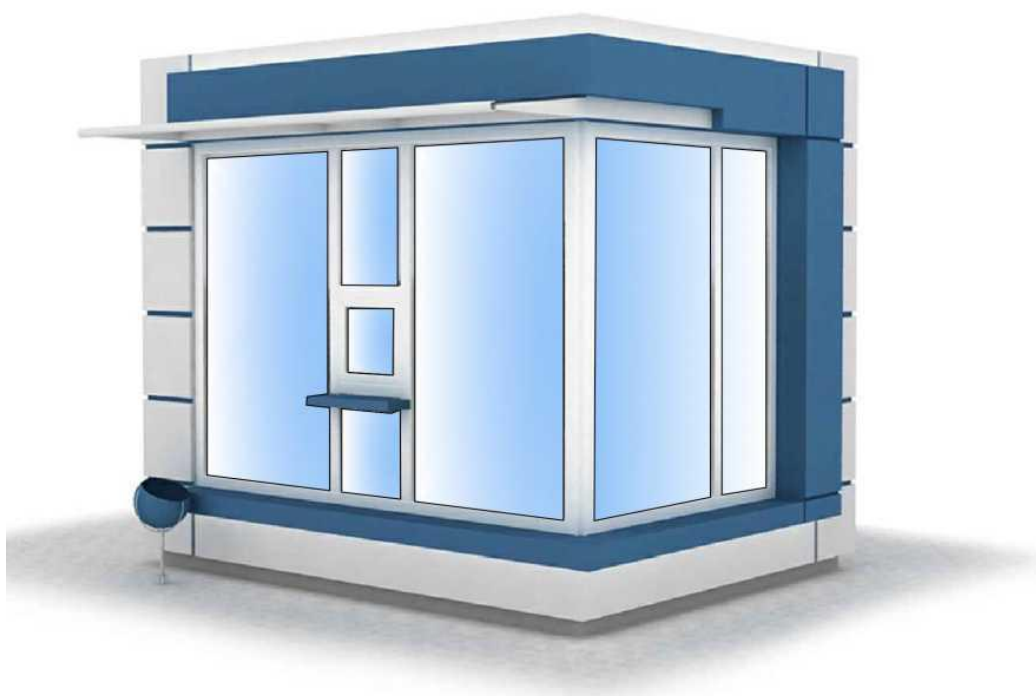


Вайсбейн В.Ю.

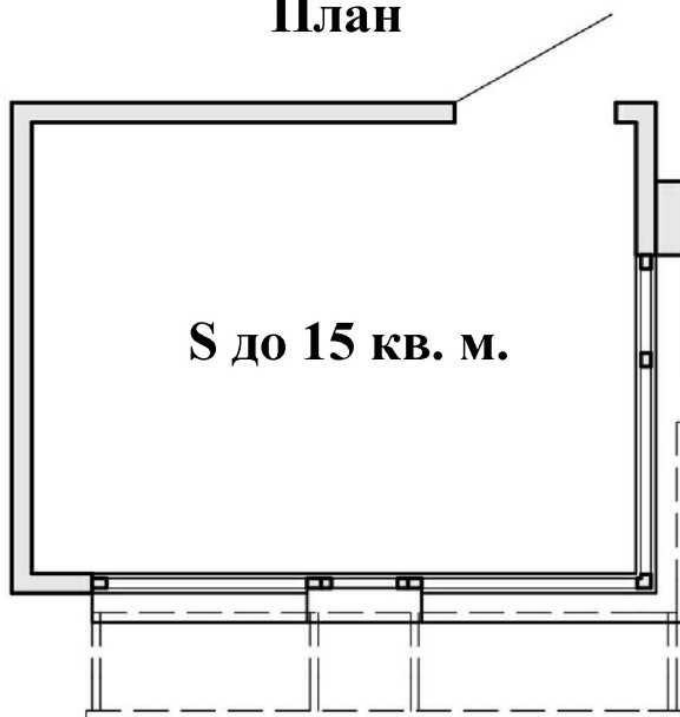
Приложение к
Постановлению от 09.03.2021г. № 43
Об утверждении типовых
архитектурно-художественных решений
нестационарных торговых объектов
на территории Новоандреевского сельского поселения
Симферопольского района Республики Крым

Архитектурные решения для киосков (не более 15 кв. м.).
Основной вариант.

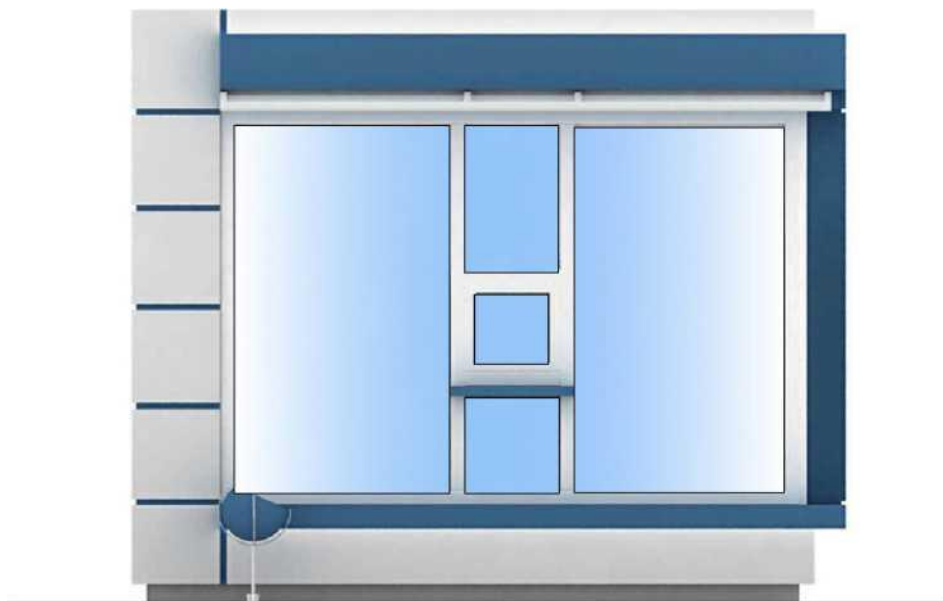
Общий вид



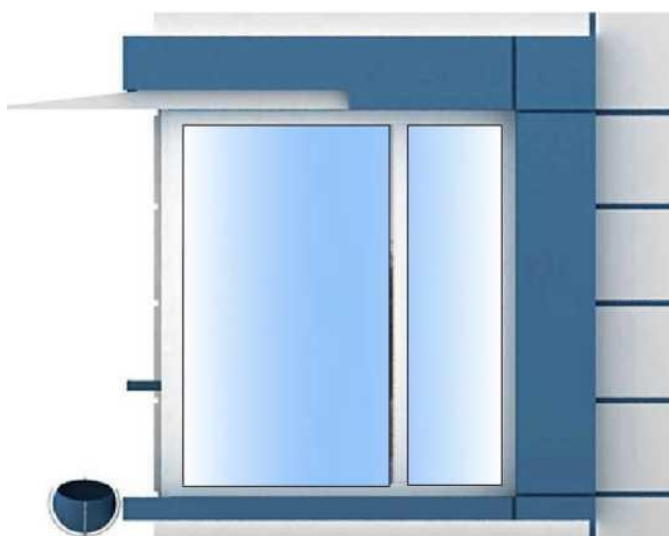
План



Главный фасад



Боковой фасад



Варианты цветового оформления объектов

	1	2	3	4
Основной цвет	RAL9010	RAL 9006	RAL 9007	RAL 9016
Дополнительный цвет	RAL 3026	RAL 5017	RAL 6038	RAL 6027

Альтернативный вариант Фасад



Боковой фасад



Общий вид

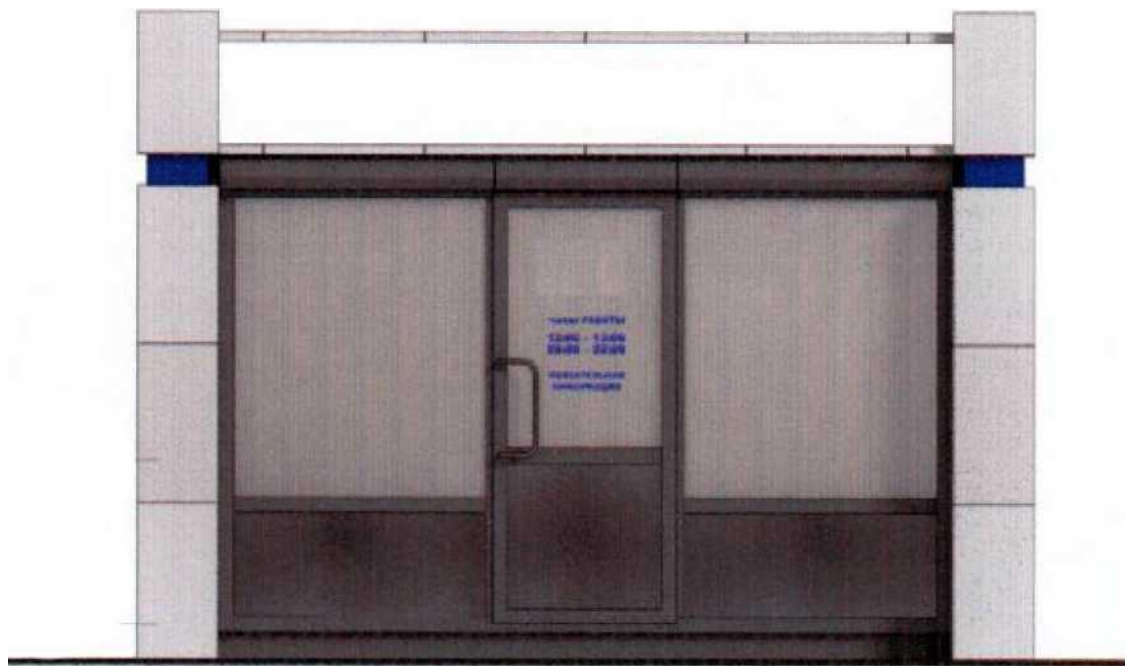


Варианты цветового оформления объектов

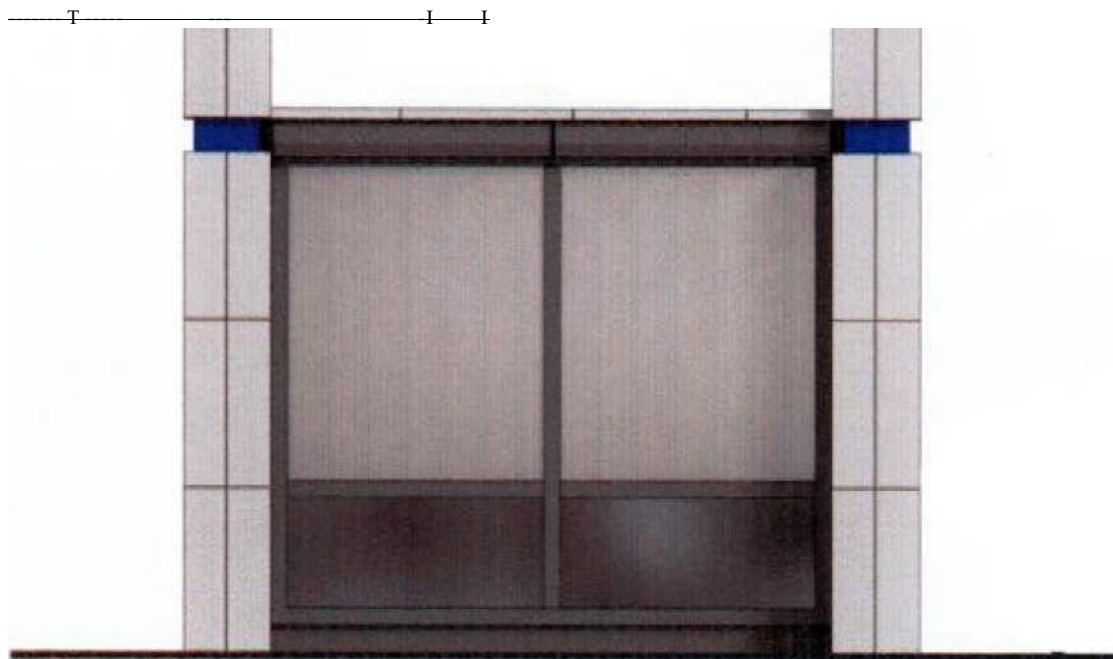
	1	2	3	4
Основной цвет	RAL9010	RAL 9006	RAL 9007	RAL 9016
Дополнительный цвет	RAL 3026	RAL 5017	RAL 6038	RAL 6027

Архитектурные решения для павильонов (не более 50 кв. м.).

Фасад



Боковой фасад



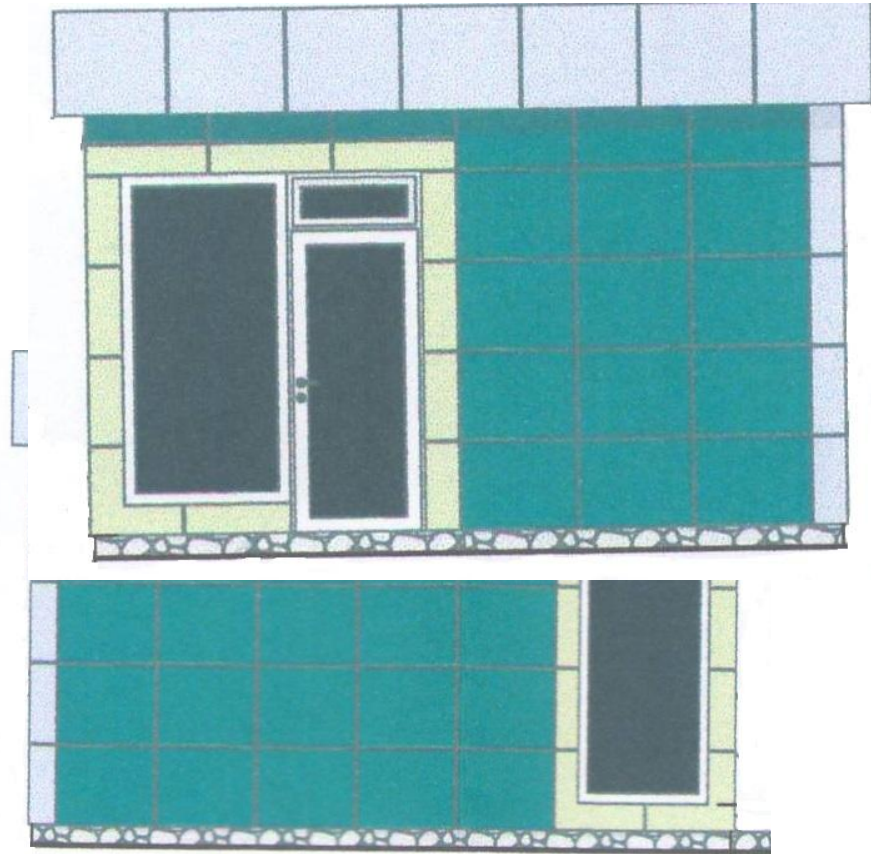


Варианты цветового оформления объектов

	1	2	3	4
Основной цвет	RAL9010	RAL 9006	RAL 9007	RAL 9016
Дополнительный цвет	RAL 3026	RAL 5017	RAL 6038	RAL 6027

Альтернативный вариант

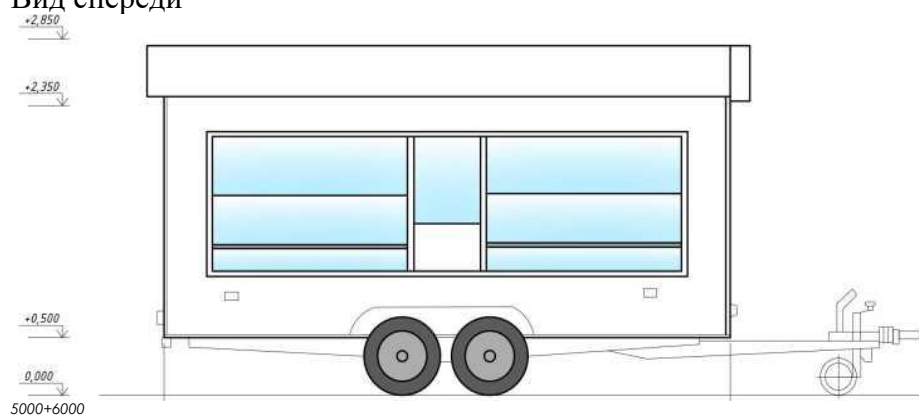
Фасад
Боковой фасад



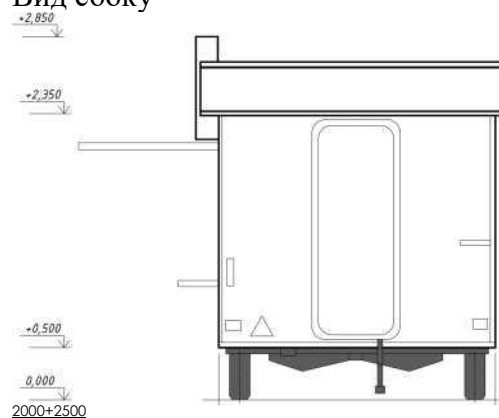
Архитектурные решения для прицепов-фургонов (не более 18 кв. м.).



Вид спереди

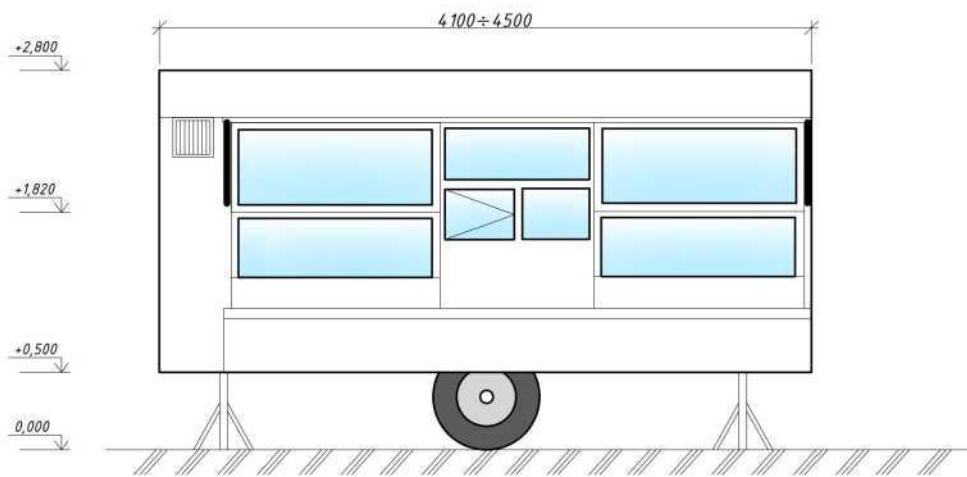


Вид сбоку

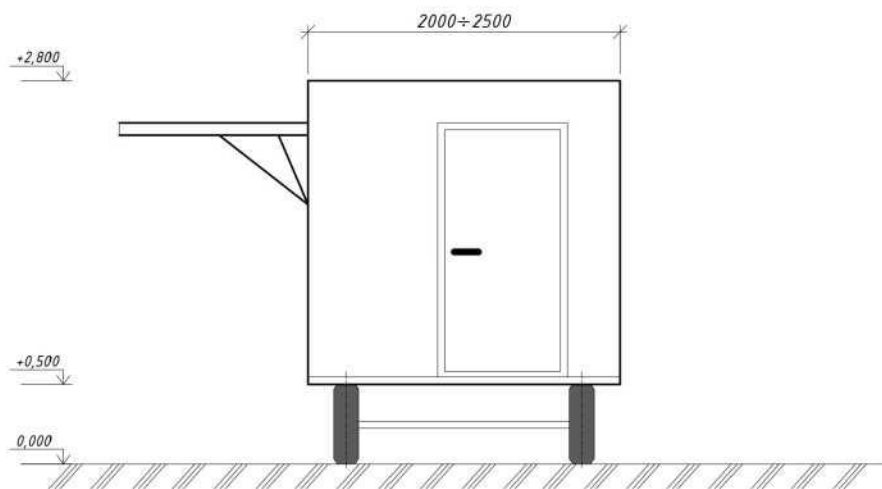




Вид спереди



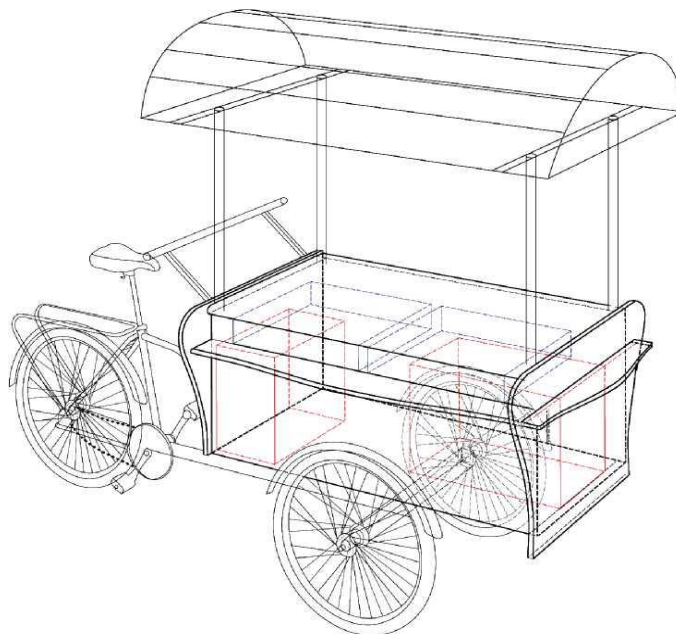
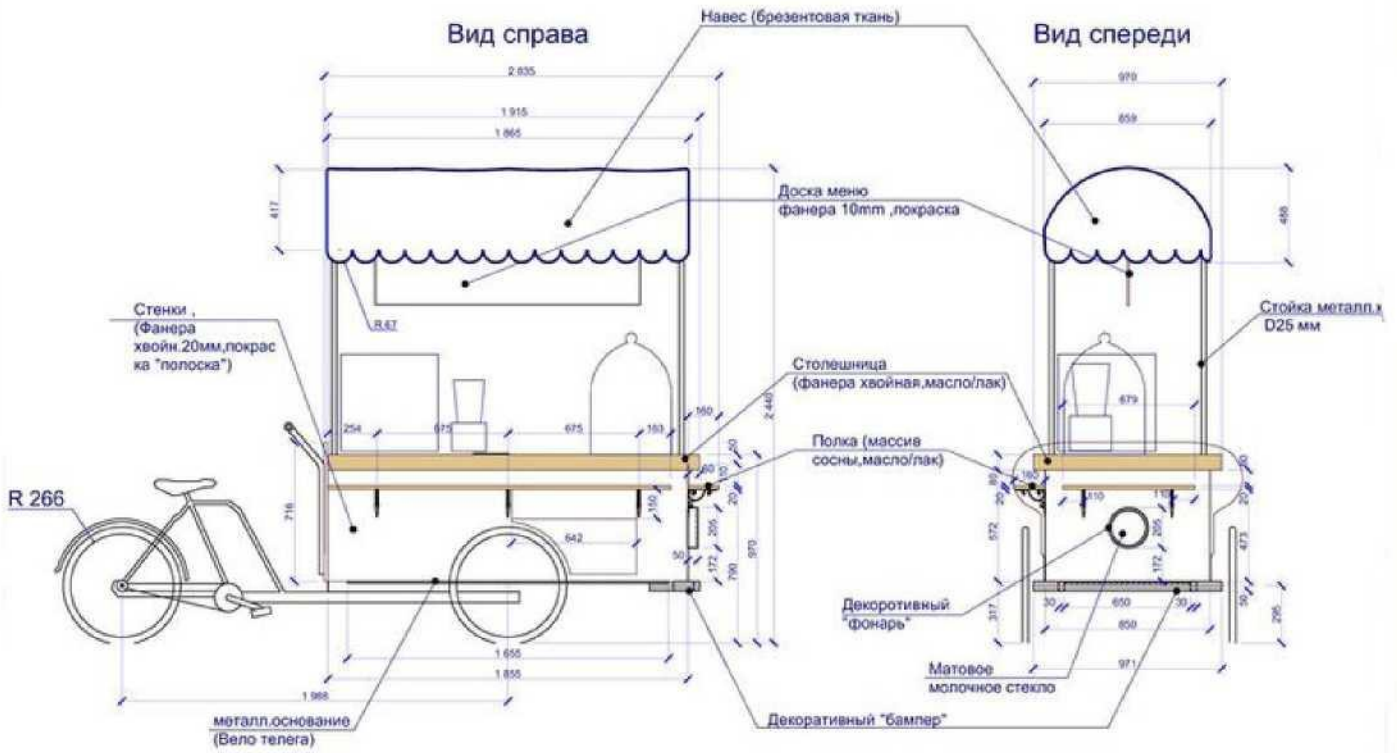
Вид с боку



Ролл бары для реализации безалкогольных напитков.



Холодильное оборудование для мороженого.



Временные конструкции для хранения бахчевых культур



Техническая характеристика:

- Размер 2,0 х 3,0 х 2,0м.; 2,0 х 5,0 х 2,0м.; 3,0 х 5,0 х 2,0м.;
- Сборно-разборная конструкция;
- Стальная труба 30 х 30 мм;
- Сетка металлическая 10 х 10 см.